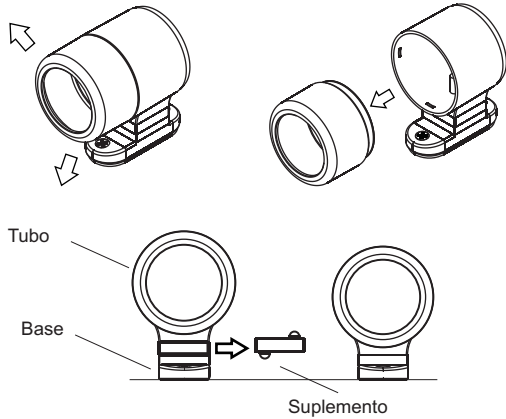


Para la correcta instalación del dispositivo siga los siguientes pasos; seleccione la altura deseada , elija el tipo de fijación con tornillos o con adhesivo.

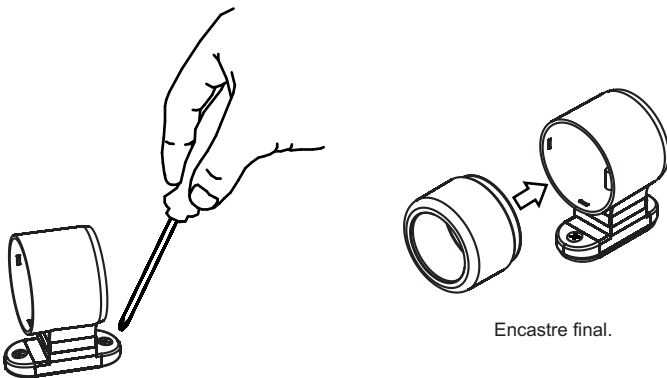
### 1. Elección de altura:

Este Kit está provisto con un suplemento de 5mm de espesor que se encuentra entre la base y el tubo. Éste se puede retirar para ajustar la altura final del conjunto. Extraiga la punta del difusor con la mano, haciendo un movimiento de flexión y tracción. Luego sostenga la tuerca interna para aflojar el tornillo inferior desde la base.



### 2. Colocación con tornillos:

Utilice los tornillos provistos para fijar el conjunto en el lugar deseado. Marque los centros para las perforaciones usando la plantilla adjunta, y con mecha de 2,25mm de diámetro. Perforar colocar y fijar tornillos.

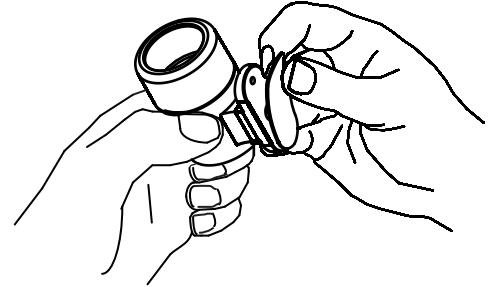


Luego coloque la punta nuevamente en su lugar haciendo presión hasta que se escuche un sonido "click".

### 3. Colocación con adhesivo:

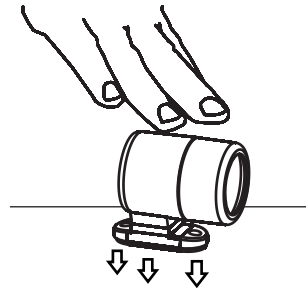
Para una correcta adhesión las superficies deben limpiarse a fondo con un 50:50 mezcla de alcohol isopropílico y agua. La temperatura ideal de aplicación del adhesivo es de entre 21 y 38° C entre las piezas a unir. No se recomienda aplicar sobre superficies que estén a menos de 10 o por encima de 38°C. De ser necesario se pueden calentar las partes con un secador de pelo, pistola de calor o bién dejar al sol el auto hasta alcanzar la temperatura deseada.

NOTA: No intente separar la lente de la punta difusora. Ambas piezas están soldadas.



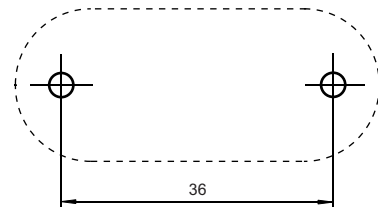
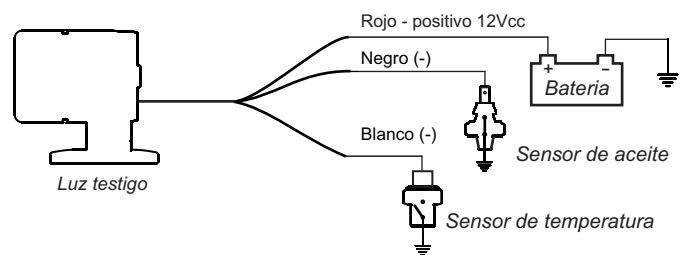
Para el pegado con adhesivo doble faz, retire una de las películas y colóquelo en la cara inferior de la base. Una vez elegida la superficie a pegar retire la segunda película, colóquelo en el lugar asignado y ejerza una presión de 1 kilo durante 30 segundos. Esto asegura una correcta adhesión y permite expulsar el aire que pueda quedar entre el pegamento y la superficie. Evite tocar el pegamento con los dedos.

En caso de que quiera retirar el testigo utilice disolvente. De esta forma dejará la superficie sin marcas y sin resto de adhesivo.



### Esquema eléctrico:

Instalación eléctrica de luz testigo doble entrada.



Plantilla de colocación. Usar mecha de Ø2,25mm.

NOTA: Una vez adhesivadas las partes se obtendrá la mayor resistencia de pegado luego de las 72 Hs.

Cualquier duda o consulta, ingrese en nuestra página web:

[www.orlanrober.com](http://www.orlanrober.com)

